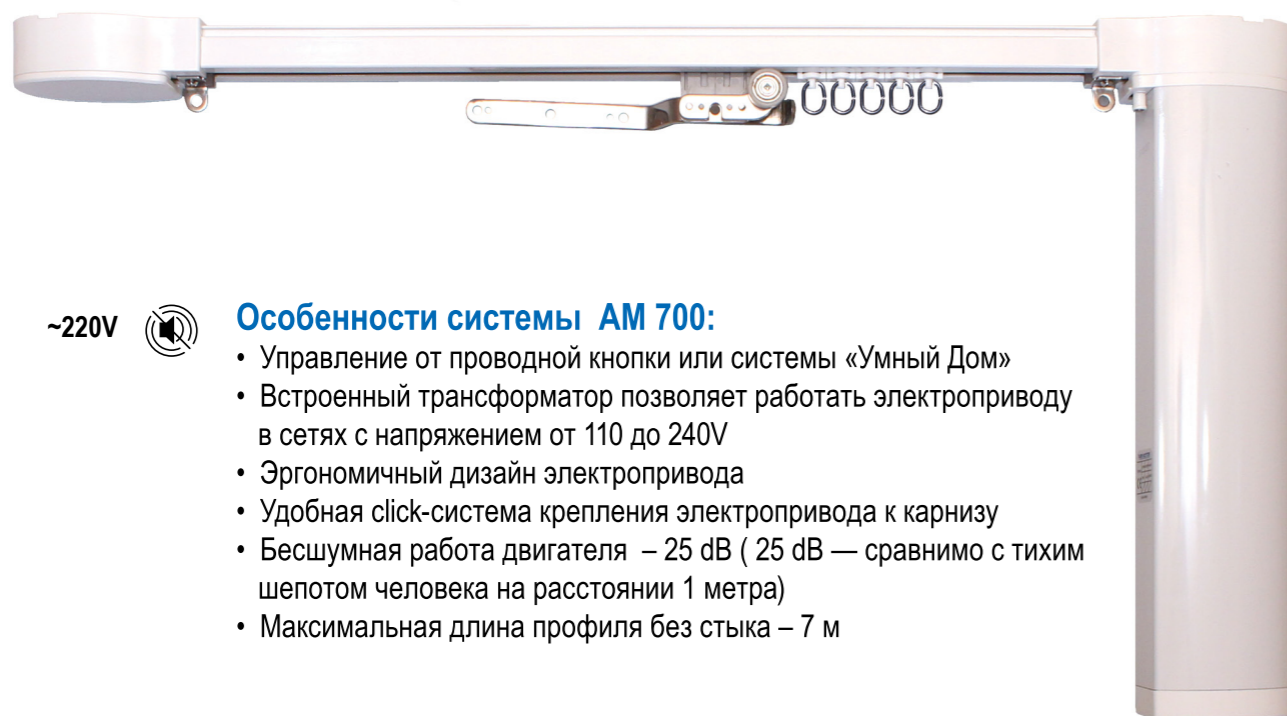




## AIR MOTOR AM 700

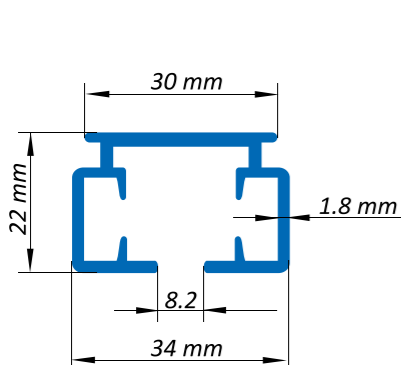
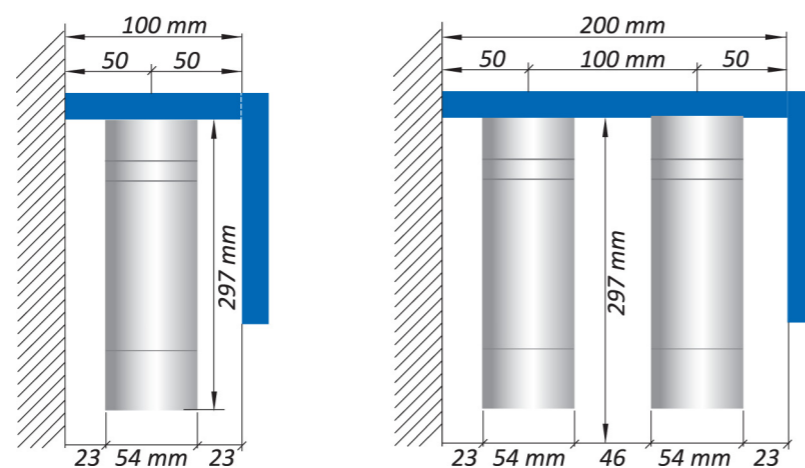
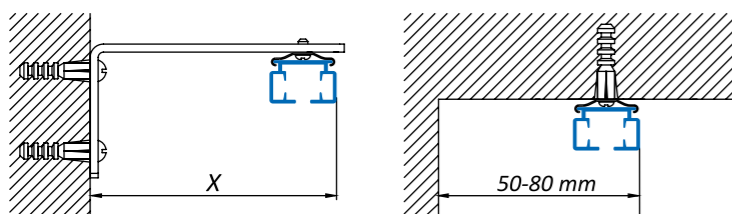
Электрокарниз/ Управление от фазного выключателя



~220V

**Особенности системы AM 700:**

- Управление от проводной кнопки или системы «Умный Дом»
- Встроенный трансформатор позволяет работать электроприводу в сетях с напряжением от 110 до 240V
- Эргономичный дизайн электропривода
- Удобная click-система крепления электропривода к карнизу
- Бесшумная работа двигателя – 25 dB ( 25 dB — сравнимо с тихим шепотом человека на расстоянии 1 метра)
- Максимальная длина профиля без стыка – 7 м

**Чертеж профиля****Монтаж в нишу****Монтаж карниза**

длина кронштейна	X
60 mm	70 mm
100 mm	110 mm
150 mm	160 mm
200 mm	210 mm
250 mm	260 mm
300 mm	310 mm



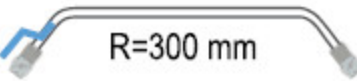
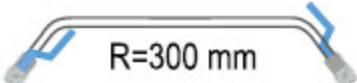
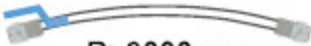





Данные по размерам	AM 700
Ширина (габаритная), <i>max</i>	12 м
Вес шторы	до 50 кг, (см. стр. 12)

Технические характеристики электропривода	AM 700
Электропривод	110-240V (встроенный трансформатор), 50-60Hz, 1.2Nm, 10W, 0.12A
Класс защиты	IP20
Уровень шумности	25 dB(A)
Время непрерывной работы	4 минуты
Скорость движения	14 см в секунду
Максимальное количество оборотов	∞
Электронная память конечных положений	+
Скрытая проводка кабеля	+
Автоматическая остановка при обнаружении преграды (AUTOSTOP)	+
Плавная работа, благодаря функциям мягкого старта и мягкой остановки электропривода	+
Возможность ручного управления в случае отключения электричества	+
Совместимость с выключателями высокого тока	+
Возможность бесперебойной работы при «падении» напряжения в сети (110V-240V)	+
Защита от перегрузок	+
Возможность подключения к системе «Умный Дом» (подключение по фазе)	+
Монтаж с левой или правой стороны карниза (возможна переустановка в течение эксплуатации)	+

**Внимание!** Таблицу с весовыми нагрузками и вариантами изгиба профиля см. на стр. № 12

## Весовая нагрузка для AIR MOTOR AM 700/ AM 710

Тип профиля	2 м	4 м	6 м	8 м	10 м	12 м
A 	43 кг	37 кг	35 кг	33 кг	30 кг	25 кг
B 	50 кг	42 кг	40 кг	38 кг	35 кг	30 кг
C  R=300 mm	28 кг	23 кг	22 кг	20 кг	18 кг	13 кг
D  R=300 mm	29 кг	27 кг	25 кг	22 кг	19 кг	14 кг
E  R>3000 mm	34 кг	32 кг	30 кг	28 кг	25 кг	20 кг
F  R>3000 mm	39 кг	37 кг	35 кг	33 кг	30 кг	25 кг
G  R=600-3000 mm	20 кг	18 кг	15 кг	/	/	/
H  R=600-3000 mm	23 кг	21 кг	18 кг	/	/	/